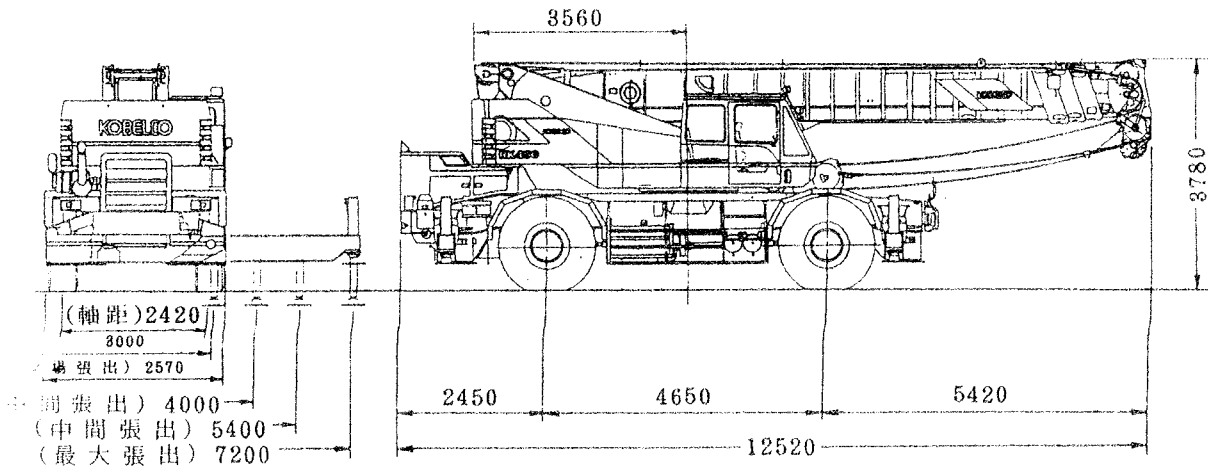


# 仕様 RK450

ここに記載してある資料は参考用です。記載数値等については、実機と多少異なる場合もありますのであくまで参考としてご利用ください。

## 外形寸法



外形寸法 (単位 mm)

# 標準ジブ仕様

諸元

## (1) 性能

最大定格総荷重	ton	10.45 mブーム	45.0 (10本掛)
		17.55 mブーム	28.0 (6本掛)
		24.65 mブーム	20.0 (5本掛)
		31.75 mブーム	13.0 (3本掛)
		38.85 mブーム	7.5 (2本掛)
		38.85 mブーム + 9.0m ジブ (5°)	3.5 (1本掛)
		38.85 mブーム + 15.0m ジブ (5°)	2.4 (1本掛)
		補助シーブ	4.0 (1本掛)
ブーム長さ	m	10.45 ~ 38.85	
ジブ長さ	m	9.0 / 15.0	
主フック最大揚程	m	40.0	
補フック最大揚程	m	54.3	
ブーム作業半径	m	3.0 ~ 32.0	
ジブ作業半径	9.0m ジブ	m	6.1 ~ 34.0
	15.0m ジブ	m	7.5 ~ 38.7
主巻ロープ速度 (4層目)	m/min	低速 60 / 高速 124	
補巻ロープ速度 (2層目)	m/min	低速 52 / 高速 107	
ブーム伸長時間 (10.45m~38.85m)	sec	114	
ブーム上げ時間 (0° ~ 81.3°)	sec	74	
旋回速度	rpm	2.5	

## (2) クレーン部主要機構

ブーム形式	箱形5段構成, 2・3段および4・5段同時伸縮
ジブ形式	横抱き格納, 下方張り出しツイストジブ 5°, 17°, 30° 3段傾斜式, 2段引き出し式
ブーム伸縮装置	複動油圧シリンダ・ワイヤロープ併用式
ブーム起伏装置	複動油圧シリンダ直押式 (1本)
巻上装置	油圧モータ駆動, 平歯車減速 自動ブレーキ, 急降下装置付き, 独立ウインチ2基
旋回装置	油圧モータ駆動 ディスクブレーキ付, フリー, ロック切換式

## ワイヤロープ

主 巻 用	IWRC6×Fi(29) 特2種難自燃性	φ18mm×175m
補 巻 用	IWRC6×Fi(29) 特2種難自燃性	φ18mm×120m

## 油圧装置

油圧ポンプ形式	3連 (プランジャ+ギヤ+ギヤ) ポンプ 2連 ギヤポンプ
作動油タンク容量	ℓ 595

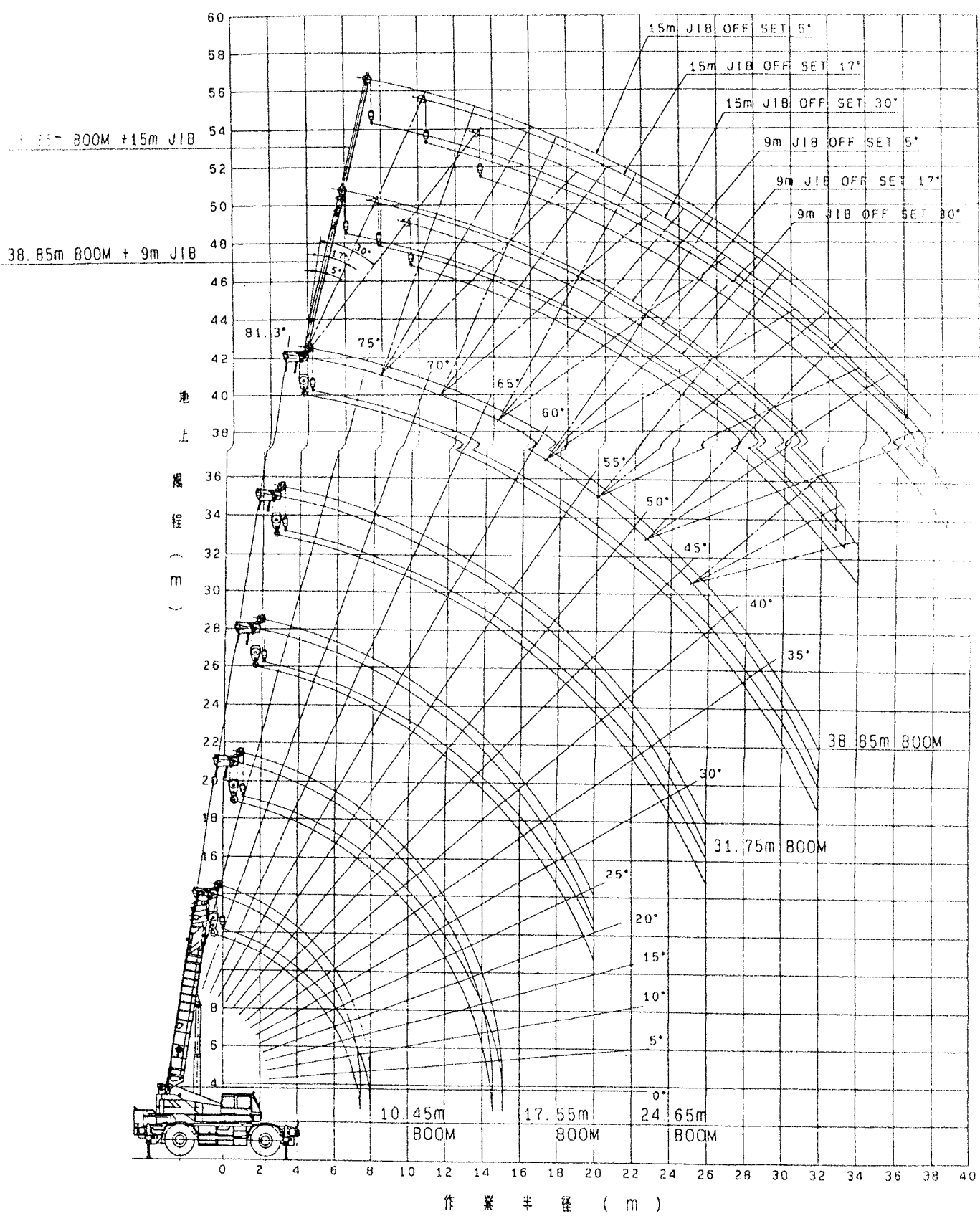
## 5. キャリヤ

キャリヤ型式	神鋼R450	
走行駆動形式	2輪駆動(4×2) / 4輪駆動(4×4) 切換式	
最高走行速度	km/h	49
登坂能力	tan θ (度)	0.6 (約31)
最小回転半径	2輪操向	m 11.3
	4輪操向	m 6.3
エンジン	型 式	三菱 6D22TC(11.149ℓ)
	最高出力	PS/rpm 320 / 2200
燃料タンク容量	ℓ	300
タイヤサイズ	18.00 R25 ☆☆(OR)	
アウトリガ形式 (張り出し幅m)	全油圧式H型 7.2 / 5.4 / 4.0 / 2.57 (最大)(中間)(中間)(その場)	

## (6) 主要寸法

全 長 (標準走行姿勢)	m	12.52
全 幅 ( " )	m	3.0
全 高 ( " )	m	3.78
車両総重量 ( " )	ton	36.78

工作範圍圖



RK450

定格総荷重表 (単位TON)

(1) ブーム定格総荷重表

1. アウトリガ最大張出・(全周吊)

作業半径 (m)	10.45m ブーム	17.55m ブーム	24.65m ブーム	31.75m ブーム	38.85m ブーム
3.0	45.00	28.00	20.00		
3.5	40.80	28.00	20.00		
3.75	38.80	28.00	20.00		
4.0	36.90	28.00	20.00	13.00	
4.5	33.40	28.00	20.00	13.00	
5.0	30.20	28.00	20.00	13.00	
5.5	27.50	25.70	20.00	13.00	7.50
6.0	25.00	23.60	20.00	13.00	7.50
6.5	22.70	21.80	18.40	13.00	7.50
7.0	20.70	20.00	17.00	13.00	7.50
7.5		18.50	15.80	13.00	7.50
8.0		17.10	14.80	12.40	7.50
8.5		16.00	14.00	11.70	7.50
9.0		15.00	13.20	11.15	7.50
9.5		13.50	12.45	10.60	7.50
10.0		12.30	11.80	10.10	7.50
11.0		10.20	9.95	9.15	6.95
12.0		8.55	8.30	8.30	6.45
13.0		7.30	7.05	7.60	6.00
14.0		6.25	6.00	6.90	5.60
15.0			5.15	6.00	5.20
16.0			4.40	5.25	4.80
18.0			3.25	4.10	4.05
19.0			2.75	3.60	3.75
20.0			2.25	3.20	3.55
22.0				2.40	3.00
24.0				1.75	2.35
26.0				1.25	1.80
27.0					1.55
28.0					1.35
29.0					1.15
30.0					1.00
31.0					0.80
32.0					0.65
危険角度	—	—	23°	25°	27°

2. アウトリガ中間(5.4m)張出・(側方吊)

作業半径 (m)	10.45m ブーム	17.55m ブーム	24.65m ブーム	31.75m ブーム	38.85m ブーム
3.0	45.00	28.00	20.00		
3.5	40.50	28.00	20.00		
3.75	38.50	28.00	20.00		
4.0	36.50	28.00	20.00	13.00	
4.5	33.00	28.00	20.00	13.00	
5.0	30.00	24.90	20.00	13.00	
5.5	25.00	22.50	20.00	13.00	7.50
6.0	20.80	20.50	18.25	13.00	7.50
6.5	18.00	17.80	16.65	13.00	7.50
7.0	15.40	15.00	15.00	13.00	7.50
7.5		13.30	13.10	13.00	7.50
8.0		11.70	11.50	12.00	7.50
8.5		10.40	10.20	11.00	7.50
9.0		9.30	9.10	10.00	7.50
9.5		8.40	8.15	9.10	7.50
10.0		7.55	7.30	8.30	7.50
11.0		6.20	6.00	6.90	6.95
12.0		5.15	4.90	5.80	6.45
13.0		4.25	4.00	4.90	6.00
14.0			3.25	4.20	5.60
15.0			2.60	3.60	5.20
16.0			2.05	3.05	4.80
18.0			1.15	2.10	4.05
19.0			0.80	1.70	3.75
20.0				1.35	3.55
22.0				0.80	3.00
24.0					2.35
26.0					1.80
27.0					1.55
28.0					1.35
29.0					1.15
30.0					1.00
31.0					0.80
32.0					0.65
危険角度	—	27°	28°	39°	42°

6

3. アウトリガ中間(4.0m)張出・(側方吊)

作業半径 (m)	10.45m ブーム	17.55m ブーム	24.65m ブーム	31.75m ブーム	38.85m ブーム
3.0	40.00	28.00	20.00		
3.5	33.20	28.00	20.00		
3.75	30.50	28.00	20.00		
4.0	27.80	28.00	20.00	13.00	
4.5	22.40	22.00	20.00	13.00	
5.0	18.00	17.90	17.10	13.00	
5.5	15.00	15.00	14.50	13.00	7.50
6.0	12.80	12.60	12.40	13.00	7.50
6.5	11.20	10.80	10.60	11.50	7.50
7.0	9.75	9.30	9.20	10.30	7.50
7.5		8.10	8.00	9.00	7.50
8.0		7.15	7.00	8.00	7.50
8.5		6.20	6.20	7.10	7.00
9.0		5.60	5.50	6.40	6.55
9.5		5.00	4.80	5.75	6.20
10.0		4.50	4.25	5.20	5.70
11.0		3.50	3.25	4.25	4.75
12.0		2.70	2.45	3.45	4.00
13.0		2.00	1.80	2.80	3.35
14.0			1.25	2.20	2.80
15.0			0.75	1.70	2.30
16.0				1.25	1.85
18.0				0.90	1.15
19.0					0.85
20.0					
22.0					
24.0					
26.0					
27.0					
28.0					
29.0					
30.0					
31.0					
32.0					
危険角度	—	27°	45°	50°	56°

4. アウトリガ最縮小張出・(側方吊)

作業半径 (m)	10.45m ブーム	17.55m ブーム	24.65m ブーム
3.0	15.00	11.00	11.00
3.5	15.00	11.00	11.00
3.75	15.00	11.00	11.00
4.0	14.40	11.00	11.00
4.5	11.65	11.00	11.00
5.0	9.60	9.15	8.90
5.5	8.10	7.65	7.40
6.0	6.90	6.50	6.25
6.5	6.00	5.50	5.30
7.0	5.15	4.70	4.50
7.5		4.10	3.85
8.0		3.50	3.30
8.5		3.00	2.70
9.0		2.50	2.25
9.5		2.10	1.80
10.0		1.65	1.40
11.0		1.00	
12.0			
13.0			
14.0			
15.0			
16.0			
18.0			
19.0			
20.0			
22.0			
24.0			
26.0			
27.0			
28.0			
29.0			
30.0			
31.0			
32.0			
危険角度	—	40°	60°

(2) ジブ定格総荷重表(38.85m+9.0)

1. アウトリガ最大(7.2m) 張出 (全周)

ブーム角度 (°)	5° 外セット	17° 外セット	30° 外セット
	荷重 (t)	荷重 (t)	荷重 (t)
80	3.50	2.80	2.20
78	3.50	2.80	2.20
77	3.50	2.80	2.20
76	3.50	2.80	2.20
75	3.50	2.80	2.20
74	3.32	2.68	2.11
72	3.00	2.45	1.96
70	2.75	2.24	1.82
68	2.52	2.05	1.71
66	2.30	1.91	1.62
64	2.12	1.80	1.53
62	1.96	1.69	1.46
60	1.85	1.60	1.39
58	1.74	1.50	1.32
57	1.70	1.45	1.29
56	1.62	1.41	1.25
55	1.49	1.37	1.23
54	1.35	1.27	1.20
53	1.22	1.13	1.07
52	1.10	1.03	0.96
51	0.99	0.92	0.86
50	0.88	0.81	0.76
48	0.67	0.62	0.60
46	0.50	0.44	0.42
45	0.42	0.36	0.35
44	0.34		
危険角度	41°	45°	45°

2. アウトリガ中間(5.4m) 張出 (側方)

ブーム角度 (°)	5° 外セット	17° 外セット	30° 外セット
	荷重 (t)	荷重 (t)	荷重 (t)
80	3.50	2.80	2.20
78	3.50	2.80	2.20
77	3.50	2.80	2.20
76	3.50	2.80	2.20
75	3.50	2.80	2.20
74	3.32	2.68	2.11
72	3.00	2.45	1.96
70	2.75	2.24	1.82
68	2.52	2.05	1.71
67	2.41	1.98	1.66
66	2.25	1.91	1.62
65	1.97	1.72	1.58
64	1.74	1.52	1.40
62	1.32	1.17	1.07
60	0.98	0.85	0.77
58	0.67	0.57	0.50
57	0.54	0.44	0.38
56	0.40	0.31	
危険角度	56°	56°	57°

3. アウトリガ中間(4.0m) 張出 (側方)

ブーム角度 (°)	5° 外セット	17° 外セット	30° 外セット
	荷重 (t)	荷重 (t)	荷重 (t)
80	3.50	2.80	2.20
78	3.50	2.80	2.20
77	3.50	2.80	2.20
76	3.50	2.80	2.20
75	3.50	2.80	2.20
74	2.80	2.55	2.11
72	1.90	1.88	1.42
70	1.32	1.30	0.83
68	0.90	0.80	0.40
66	0.54	0.42	
65	0.40		
危険角度	65°	66°	68°

(3) ジブ定格総荷重表(38.85m+15m)

1. アウトリガ最大(7.2m)張出(全周)

ブーム角度 (°)	5° 仕様	17° 仕様	30° 仕様
	荷重(t)	荷重(t)	荷重(t)
80	2.40	1.60	1.10
78	2.40	1.60	1.10
77	2.32	1.60	1.10
76	2.22	1.60	1.10
75	2.15	1.60	1.10
74	2.06	1.53	1.08
72	1.91	1.41	1.04
70	1.76	1.32	1.00
68	1.63	1.25	0.96
66	1.51	1.18	0.92
64	1.41	1.13	0.89
62	1.33	1.08	0.86
60	1.25	1.04	0.84
58	1.19	0.99	0.80
57	1.16	0.97	0.79
56	1.14	0.95	0.78
55	1.11	0.93	0.76
54	1.06	0.90	0.75
53	0.95	0.88	0.74
52	0.84	0.79	0.70
51	0.74	0.70	0.62
50	0.66	0.61	0.54
48	0.48	0.44	0.40
47	0.41	0.37	0.34
46	0.34		
危険角度	46°	47°	47°

2. アウトリガ中間(5.4m)張出(側方)

ブーム角度 (°)	5° 仕様	17° 仕様	30° 仕様
	荷重(t)	荷重(t)	荷重(t)
80	2.40	1.60	1.10
78	2.40	1.60	1.10
77	2.32	1.60	1.10
76	2.22	1.60	1.10
75	2.15	1.60	1.10
74	2.06	1.53	1.08
72	1.91	1.41	1.04
70	1.76	1.32	1.00
68	1.63	1.25	0.96
66	1.51	1.18	0.92
65	1.45	1.15	0.90
64	1.31	1.13	0.89
63	1.13	0.97	0.86
62	0.98	0.83	0.74
60	0.72	0.58	0.52
58	0.47	0.38	0.33
57	0.36		
危険角度	57°	58°	58°

3. アウトリガ中間(4.0m)張出(側方)

ブーム角度 (°)	5° 仕様	17° 仕様	30° 仕様
	荷重(t)	荷重(t)	荷重(t)
80	2.40	1.60	1.10
78	2.40	1.60	1.10
77	2.32	1.60	1.10
76	2.22	1.60	1.10
75	2.15	1.60	1.10
74	2.06	1.53	1.08
73	2.00	1.46	1.06
72	1.76	1.40	1.04
71	1.46	1.15	1.02
70	1.20	0.96	0.84
68	0.75	0.61	0.55
67	0.57	0.45	0.42
66	0.40	0.31	
危険角度	66°	66°	67°



(4) アウトリガ不使用

1. 定置吊

作業半径 (m)	全		周		前		方	
	10.45m アーム	17.55m アーム	24.65m アーム	10.45m アーム	17.55m アーム	24.65m アーム	10.45m アーム	17.55m アーム
3.0	12.50	10.00	5.50	20.00	15.00	10.50	10.50	8.00
3.5	12.50	10.00	5.50	20.00	15.00	10.50	10.50	8.00
4.0	11.30	10.00	5.50	20.00	15.00	10.50	10.50	8.00
4.5	9.00	8.50	5.50	17.40	15.00	10.50	10.50	8.00
5.0	7.40	7.00	5.50	15.10	15.00	10.50	10.50	8.00
5.5	6.10	5.70	5.50	13.60	13.70	10.50	10.50	8.00
6.0	5.10	4.80	4.50	12.20	12.40	10.50	10.50	8.00
6.5	4.25	4.05	3.75	11.20	11.30	9.50	8.60	8.00
7.0	3.60	3.40	3.10	10.30	10.20	8.70	7.80	7.25
7.5		2.85	2.55		9.10	7.90	7.00	6.65
8.0		2.35	2.10		8.10	7.20	6.35	6.05
8.5		1.95	1.65		7.20	6.65	5.90	5.50
9.0		1.60	1.30		6.40	5.90	5.25	5.00
9.5		1.30	0.95		5.75	5.40	4.75	4.60
10.0		1.00	0.70		5.20	4.80	4.30	4.10
11.0					4.30	3.90	3.60	3.30
12.0					3.60	3.20	3.00	2.75
13.0						2.65		2.25
14.0						2.15		1.90
15.0						1.70		1.60
16.0						1.30		1.30
17.0						0.90		1.00
18.0								0.80
危険角度		45°	60°		27°	37°		

2. 走行吊 (2km/h以下)

作業半径 (m)	全		周		前		方	
	10.45m アーム	17.55m アーム	24.65m アーム	10.45m アーム	17.55m アーム	24.65m アーム	10.45m アーム	17.55m アーム
3.0	8.00	6.50	4.50	14.50	10.50	8.00	10.50	8.00
3.5	8.00	6.50	4.50	14.50	10.50	8.00	10.50	8.00
4.0	8.00	6.50	4.50	14.50	10.50	8.00	10.50	8.00
4.5	6.50	6.50	4.50	12.50	10.50	8.00	10.50	8.00
5.0	5.50	5.20	4.50	11.00	10.50	8.00	10.50	8.00
5.5	4.55	4.20	3.85	9.90	10.50	8.00	10.50	8.00
6.0	3.85	3.40	3.25	8.95	9.50	8.00	9.50	8.00
6.5	3.25	2.80	2.75	8.25	8.60	8.00	8.60	8.00
7.0	2.70	2.35	2.35	7.60	7.80	7.25	7.80	7.25
7.5		1.95	1.90		7.00	6.65	7.00	6.65
8.0		1.55	1.50		6.35	6.05	6.35	6.05
8.5		1.20	1.15		5.90	5.50	5.90	5.50
9.0		0.90	0.80		5.25	5.00	5.25	5.00
9.5					4.75	4.60	4.75	4.60
10.0					4.30	4.10	4.30	4.10
11.0					3.60	3.30	3.60	3.30
12.0					3.00	2.75	3.00	2.75
13.0					2.40	2.25	2.40	2.25
14.0						1.90		1.90
15.0						1.60		1.60
16.0						1.30		1.30
17.0						1.00		1.00
18.0						0.80		0.80
危険角度		40°	60°		27°	33°		