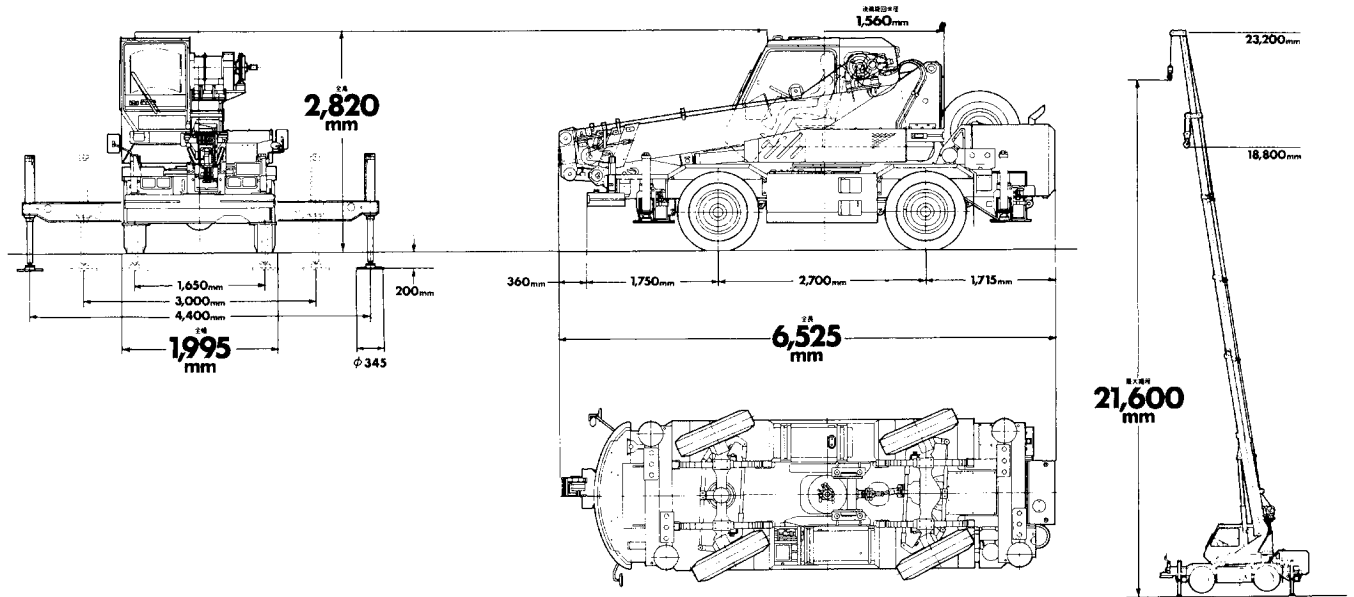
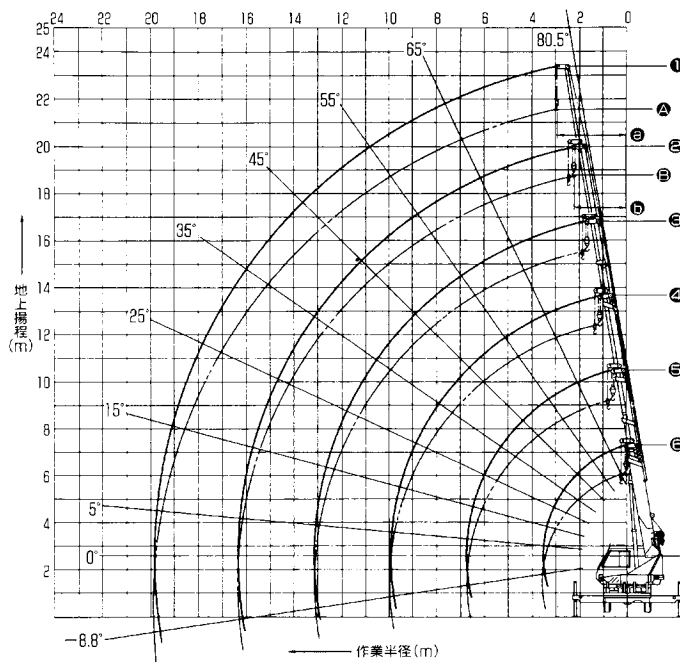


■全体図(単位mm) ( $\frac{1}{100}$ )

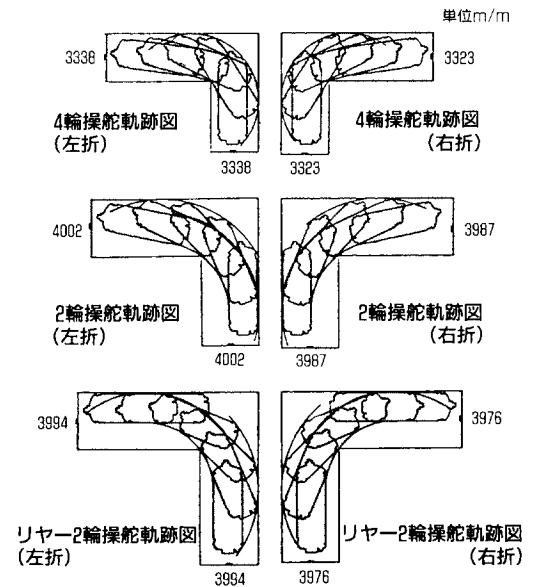


■作業範囲図



- ① 21.2m (ブーム+ジブ)
  - ② 17.7m ブーム
  - ③ 14.5m ブーム
  - ④ 11.3m ブーム
  - ⑤ 8.1m ブーム
  - ⑥ 4.9m ブーム
  - ⑦ 最大揚程 21.6m (ブーム+ジブ)
  - ⑧ 最大揚程 18.8m (ブームのみ)
  - ⑨ 最小作業半径 2.9m (最長ブーム+ジブ時)
  - ⑩ 最小作業半径 2.1m (最長ブーム時)
- 〈注〉  
本図はブームおよびジブのたわみを含まれていません。

■最小直角通路幅



## ■定格総荷重表

## 1.アウトリガ最大(4.4m)張出[全周]

( )内はRK70型の値です。単位: Ton

ブーム長さ 作業半径	主ブーム					ジブ	
	4.9m	8.1m	11.3m	14.5m	17.7m	16.4m	21.2m
1.0m	4.90(7.00)	4.90					
1.5m	4.90(7.00)	4.90	4.90	4.00			
2.0m	4.90(7.00)	4.90	4.90	4.00		1.40	
2.5m	4.90(7.00)	4.90	4.90	4.00	4.00	1.40	
3.0m	4.90(6.10)	4.90	4.90	4.00	4.00	1.40	1.40
3.5m	4.90(5.30)	4.90	4.90	4.00	4.00	1.40	1.40
4.0m		4.50	4.50	4.00	4.00	1.40	1.40
4.5m		3.85	3.87	3.50	3.50	1.40	1.40
5.0m		3.33	3.37	3.11	3.13	1.40	1.40
5.5m		2.95	2.97	2.77	2.82	1.40	1.40
6.0m		2.62	2.65	2.50	2.56	1.40	1.40
7.0m		2.26(6.7m)	2.14	2.07	2.15	1.40	1.40
8.0m			1.77	1.75	1.84	1.40	1.40
9.0m			1.46	1.50	1.60	1.40	1.23
10.0m			1.25(9.9m)	1.30	1.40	1.40	1.09
11.0m				1.14	1.25	1.20	0.98
12.0m				0.96	1.07	1.02	0.89
13.0m				0.78	0.88	0.85	0.82
14.0m				0.77(13.1m)	0.73	0.70	0.75
15.0m					0.60	0.59	0.69
16.0m					0.49		0.64
17.0m					0.46(16.3m)		0.57
18.0m							0.50
19.0m							0.41
20.0m							0.35(19.9m)
危険角度	—	—	—	—	—	—	—

## 2.アウトリガ中間(3.0m)張出[側方]

ブーム長さ 作業半径	主ブーム					ジブ	
	4.9m	8.1m	11.3m	14.5m	17.7m	16.4m	21.2m
1.0m	4.90(7.00)	4.90					
1.5m	4.90(7.00)	4.90	4.90	4.00			
2.0m	4.90(7.00)	4.90	4.90	4.00		1.40	
2.5m	4.90(7.00)	4.90	4.90	4.00	4.00	1.40	
3.0m	4.90(6.10)	4.90	4.90	4.00	4.00	1.40	1.40
3.5m	4.90(5.30)	4.90	4.90	4.00	4.00	1.40	1.40
4.0m		3.78	3.80	4.00	4.00	1.40	1.40
4.5m		3.07	3.00	3.30	3.15	1.40	1.40
5.0m		2.48	2.50	2.75	2.64	1.40	1.40
5.5m		2.05	2.10	2.28	2.24	1.40	1.40
6.0m		1.73	1.75	1.97	1.97	1.40	1.40
7.0m		1.46(6.7m)	1.20	1.42	1.50	1.40	1.40
8.0m			0.85	1.10	1.14	1.14	1.34
9.0m			0.60	0.83	0.91	0.91	1.06
10.0m			0.45(9.9m)	0.61	0.71	0.70	0.87
11.0m				0.43	0.54	0.54	0.71
12.0m				0.29	0.39	0.39	0.58
13.0m				0.18	0.27	0.27	0.46
14.0m				0.17(13.1m)	0.18	0.17	0.36
15.0m							0.27
16.0m							0.20
17.0m							0.13
18.0m							
危険角度	—	—	—	—	30°	21°	30°

## ■ 定格総荷重表

## 3. アウトリガ最小(1.65m)張出[側方]

作業半径	ブーム長さ	主ブーム				ジブ		
		4.9m	8.1m	11.3m	14.5m	17.7m	16.4m	21.2m
1.0m		4.90(7.00)	4.90					
1.5m		4.90(7.00)	4.90	4.90	4.00			
2.0m		4.90(5.40)	4.90	4.90	4.00			
2.5m		3.54	3.27	3.25	3.45	4.00	1.40	
3.0m		2.60	2.40	2.35	2.50	2.97	1.40	1.40
3.5m		2.01	1.81	1.80	1.90	2.27	1.40	1.40
4.0m			1.38	1.35	1.53	1.79	1.40	1.40
4.5m			1.10	1.05	1.25	1.44	1.40	1.40
5.0m			0.87	0.85	1.00	1.16	1.19	1.37
5.5m			0.67	0.63	0.80	0.93	0.96	1.15
6.0m			0.49	0.45	0.60	0.75	0.77	0.97
7.0m			0.29(6.7m)	0.18	0.36	0.47	0.48	0.68
8.0m					0.16	0.26	0.28	0.47
9.0m						0.11	0.12	0.31
10.0m								0.18
危険角度		—	—	44°	51°	55°	52°	58°

## 4. 走行吊り[前方吊りのみ]

作業半径	ブーム長さ	主ブーム
		8.1m
3.5m		1.00
4.0m		1.00
4.5m		1.00
5.0m		1.00

## ■ 注意

## アウトリガ使用時

- 1 定格総荷重表は、水平堅土上での値で、フック、玉掛けワイヤー、等のつり具の重量を含みます。太線の上側は機械の強度によって定められ、下側は機械の安定によって定められています。

	RK70M(主)	RK70(主)	共通(補)
フックの種類	4.9トン	7トン	1.4トン
重量	64kg	68kg	18kg

- 2 作業半径はブームおよびジブのたわみを含んだ実際の値に基づいています。
- 3 アウトリガの張出状態によって、側方域での吊り上げ性能は異なります。従って、各々の張出状態における定格総荷重表に従って作業を行って下さい。
- 4 ブームおよびジブの長さが規定の長さを超える場合には、規定の長さか、1段上のブームのいずれか小さい方の定格総荷重で作業を行って下さい。
- 5 ジブを伸ばしたままブーム作業を行う場合は、定格総荷重よりつり具等の重量のほかにジブ全伸時は160kg、ジブ半伸時は150kgを差し引いてください。
- 6 補助シーブの定格総荷重は、主ブームの定格総荷重から20kgを差し引いた値で、かつ限度は1.4tonです。
- 7 自由降下作業は原則としてフックのみを降下するときに使用しますが、やむなくつり荷を自由降下する場合は、定格総荷重の1/5までを限度とし、急激なブレーキ操作は絶対にさけて下さい。

## 3 フック巻掛本数

( )はRK70

ブーム長さ	使用フック	巻掛本数
4.9m	4.9トン(7トン)	4(6)
8.1m		4
11.3m		4
14.5m		4
17.7m		4
ジブ/補助シーブ	1.4トン	1

## 走行吊り時

- 1 定格総荷重は、水平堅土上においてタイヤの空気圧が規定圧の場合で、フックその他のつり具の重量を含みます。

	RK70M	RK70
フックの種類	4.9トン	7トン
重量	64kg	68kg

タイヤ空気圧(kg/cm<sup>2</sup>)

タイヤサイズ	前輪	後輪
10.00-20-14PR(標準)	6.75	6.75
10.00R20-14PR(OPT)	7.25	7.25

- 2 作業半径は、ブームのたわみを含んだ実際の値に基づいています。
- 3 側方吊りは、できません。前方吊りのみで作業を行って下さい。
- 4 ジブ作業、自由降下作業は行わないで下さい。
- 5 走行吊りは、荷が振れないように地面近くに保持し、速度を2km/h以下にて行ってください。
- 6 走行吊り中には、クレーン作業は行わないでください。